

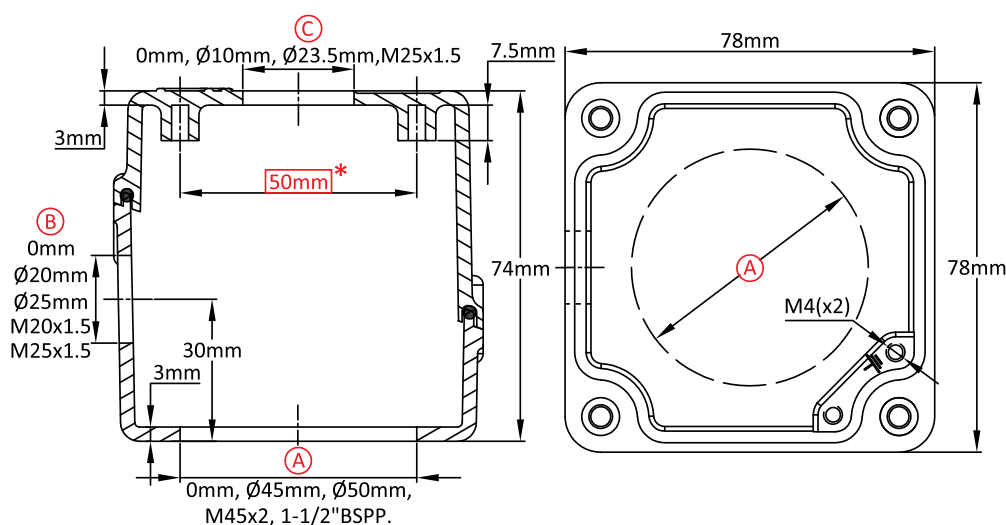
Корпус для погружного нагревателя, датчика уровня или датчика температуры



Размер (мм)	Объем (см ³)	Материал	Степень защиты		Модель
78 x 78 x 74	410	Алюминий	IP69K	IK10	Y304 (P1)

Подходит для

- Датчик температуры
- Погружной нагреватель
- Оребренный нагреватель
- Термостат
- Датчик уровня
- Электронная плата



Основные артикулы

(A) (мм)	(B) (мм)	(C) (мм)	Не окрашенные	Окрашенные	(A) (мм)	(B) (мм)	(C) (мм)	Не окрашенные	Окрашенные
0	0	0	Y304000000000007	Y30400000000000G	0	M20x1.5	0	Y30400001T000007	Y30400001T00000G
0	0	10	Y304000A00000007	Y304000A0000000G	0	M20x1.5	10	Y304000A1T000007	Y304000A1T00000G
0	0	23.5	Y304000D00000007	Y304000D0000000G	0	M20x1.5	23.5	Y304000D1T000007	Y304000D1T00000G
0	0	M25x1.5	Y304000F00000007	Y304000F0000000G	0	M20x1.5	M25x1.5	Y304000F1T000007	Y304000F1T00000G
0	20	0	Y304000012000007	Y30400001200000G	0	M25x1.5	0	Y30400001T500007	Y30400001T50000G
0	20	10	Y304000A12000007	Y304000A1200000G	0	M25x1.5	10	Y304000A1T500007	Y304000A1T50000G
0	20	23.5	Y304000D12000007	Y304000D1200000G	0	M25x1.5	23.5	Y304000D1T500007	Y304000D1T50000G
0	20	M25x1.5	Y304000F12000007	Y304000F1200000G	0	M25x1.5	M25x1.5	Y304000F1T500007	Y304000F1T50000G
0	25	0	Y304000012500007	Y30400001250000G	45	0	0	Y304450000000007	Y30445000000000G
0	25	10	Y304000A12500007	Y304000A1250000G	45	0	10	Y304450A00000007	Y304450A0000000G
0	25	23.5	Y304000D12500007	Y304000D1250000G	45	0	23.5	Y304450D00000007	Y304450D0000000G
0	25	M25x1.5	Y304000F12500007	Y304000F1250000G	45	0	M25x1.5	Y304450F00000007	Y304450F0000000G

Кабельный ввод не включен в эти артикулы, проконсультируйтесь с нами, если они вам нужны.

Красные размеры внутри прямоугольных рамок используются для сборки аксессуаров.

В связи с постоянным совершенствованием нашей продукции, чертежи, описания, характеристики, используемые в данных технических паспортах, предназначены только для ознакомления и могут быть изменены без предварительной консультации

Корпус для погружного нагревателя, датчика уровня или датчика температуры

Y304
(P2)



Ⓐ (мм)	Ⓑ (мм)	Ⓒ (мм)	Не окрашенные	Окрашенные	Ⓐ (мм)	Ⓑ (мм)	Ⓒ (мм)	Не окрашенные	Окрашенные
45	20	0	Y304450012000007	Y30445001200000G	M45x2	0	23.5	Y304M45D000000007	Y304M45D00000000G
45	20	10	Y304450A12000007	Y304450A1200000G	M45x2	0	M25x1.5	Y304M45F000000007	Y304M45F00000000G
45	20	23.5	Y304450D12000007	Y304450D1200000G	M45x2	20	0	Y304M45012000007	Y304M4501200000G
45	20	M25x1.5	Y304450F12000007	Y304450F1200000G	M45x2	20	10	Y304M45A12000007	Y304M45A1200000G
45	25	0	Y304450012500007	Y30445001250000G	M45x2	20	23.5	Y304M45D12000007	Y304M45D1200000G
45	25	10	Y304450A12500007	Y304450A1250000G	M45x2	20	M25x1.5	Y304M45F12000007	Y304M45F1200000G
45	25	23.5	Y304450D12500007	Y304450D1250000G	M45x2	25	0	Y304M45012500007	Y304M4501250000G
45	25	M25x1.5	Y304450F12500007	Y304450F1250000G	M45x2	25	10	Y304M45A12500007	Y304M45A1250000G
45	M20x1.5	0	Y30445001T0000007	Y30445001T000000G	M45x2	25	23.5	Y304M45D12500007	Y304M45D1250000G
45	M20x1.5	10	Y304450A1T0000007	Y304450A1T000000G	M45x2	25	M25x1.5	Y304M45F12500007	Y304M45F1250000G
45	M20x1.5	23.5	Y304450D1T0000007	Y304450D1T000000G	M45x2	M20x1.5	0	Y304M4501T0000007	Y304M4501T000000G
45	M20x1.5	M25x1.5	Y304450F1T0000007	Y304450F1T000000G	M45x2	M20x1.5	10	Y304M45A1T0000007	Y304M45A1T000000G
45	M25x1.5	0	Y30445001T5000007	Y30445001T500000G	M45x2	M20x1.5	23.5	Y304M45D1T0000007	Y304M45D1T000000G
45	M25x1.5	10	Y304450A1T5000007	Y304450A1T500000G	M45x2	M20x1.5	M25x1.5	Y304M45F1T0000007	Y304M45F1T000000G
45	M25x1.5	23.5	Y304450D1T5000007	Y304450D1T500000G	M45x2	M25x1.5	0	Y304M4501T5000007	Y304M4501T500000G
45	M25x1.5	M25x1.5	Y304450F1T5000007	Y304450F1T500000G	M45x2	M25x1.5	10	Y304M45A1T5000007	Y304M45A1T500000G
50	0	0	Y3045000000000007	Y304500000000000G	M45x2	M25x1.5	23.5	Y304M45D1T5000007	Y304M45D1T500000G
50	0	10	Y304500A000000007	Y304500A00000000G	M45x2	M25x1.5	M25x1.5	Y304M45F1T5000007	Y304M45F1T500000G
50	0	23.5	Y304500D000000007	Y304500D00000000G	1½" BSPP	0	0	Y304BA2000000007	Y304BA200000000G
50	0	M25x1.5	Y304500F000000007	Y304500F00000000G	1½" BSPP	0	10	Y304BA2A000000007	Y304BA2A00000000G
50	20	0	Y304500012000007	Y30450001200000G	1½" BSPP	0	23.5	Y304BA2D000000007	Y304BA2D00000000G
50	20	10	Y304500A12000007	Y304500A1200000G	1½" BSPP	0	M25x1.5	Y304BA2F000000007	Y304BA2F00000000G
50	20	23.5	Y304500D12000007	Y304500D1200000G	1½" BSPP	20	0	Y304BA2012000007	Y304BA201200000G
50	20	M25x1.5	Y304500F12000007	Y304500F1200000G	1½" BSPP	20	10	Y304BA2A12000007	Y304BA2A1200000G
50	25	0	Y304500012500007	Y30450001250000G	1½" BSPP	20	23.5	Y304BA2D12000007	Y304BA2D1200000G
50	25	10	Y304500A12500007	Y304500A1250000G	1½" BSPP	20	M25x1.5	Y304BA2F12000007	Y304BA2F1200000G
50	25	23.5	Y304500D12500007	Y304500D1250000G	1½" BSPP	25	0	Y304BA2012500007	Y304BA201250000G
50	25	M25x1.5	Y304500F12500007	Y304500F1250000G	1½" BSPP	25	10	Y304BA2A12500007	Y304BA2A1250000G
50	M20x1.5	0	Y30450001T0000007	Y30450001T000000G	1½" BSPP	25	23.5	Y304BA2D12500007	Y304BA2D1250000G
50	M20x1.5	10	Y304500A1T0000007	Y304500A1T000000G	1½" BSPP	25	M25x1.5	Y304BA2F12500007	Y304BA2F1250000G
50	M20x1.5	23.5	Y304500D1T0000007	Y304500D1T000000G	1½" BSPP	M20x1.5	0	Y304BA201T0000007	Y304BA201T000000G
50	M20x1.5	M25x1.5	Y304500F1T0000007	Y304500F1T000000G	1½" BSPP	M20x1.5	10	Y304BA2A1T0000007	Y304BA2A1T000000G
50	M25x1.5	0	Y30450001T5000007	Y30450001T500000G	1½" BSPP	M20x1.5	23.5	Y304BA2D1T0000007	Y304BA2D1T000000G
50	M25x1.5	10	Y304500A1T5000007	Y304500A1T500000G	1½" BSPP	M20x1.5	M25x1.5	Y304BA2F1T0000007	Y304BA2F1T000000G
50	M25x1.5	23.5	Y304500D1T5000007	Y304500D1T500000G	1½" BSPP	M25x1.5	0	Y304BA201T5000007	Y304BA201T500000G
50	M25x1.5	M25x1.5	Y304500F1T5000007	Y304500F1T500000G	1½" BSPP	M25x1.5	10	Y304BA2A1T5000007	Y304BA2A1T500000G
M45x2	0	0	Y304M4500000000007	Y304M450000000000G	1½" BSPP	M25x1.5	23.5	Y304BA2D1T5000007	Y304BA2D1T500000G
M45x2	0	10	Y304M45A0000000007	Y304M45A000000000G	1½" BSPP	M25x1.5	M25x1.5	Y304BA2F1T5000007	Y304BA2F1T500000G

В связи с постоянным совершенствованием нашей продукции, чертежи, описания, характеристики, используемые в данных технических паспортах, предназначены только для ознакомления и могут быть изменены без предварительной консультации.